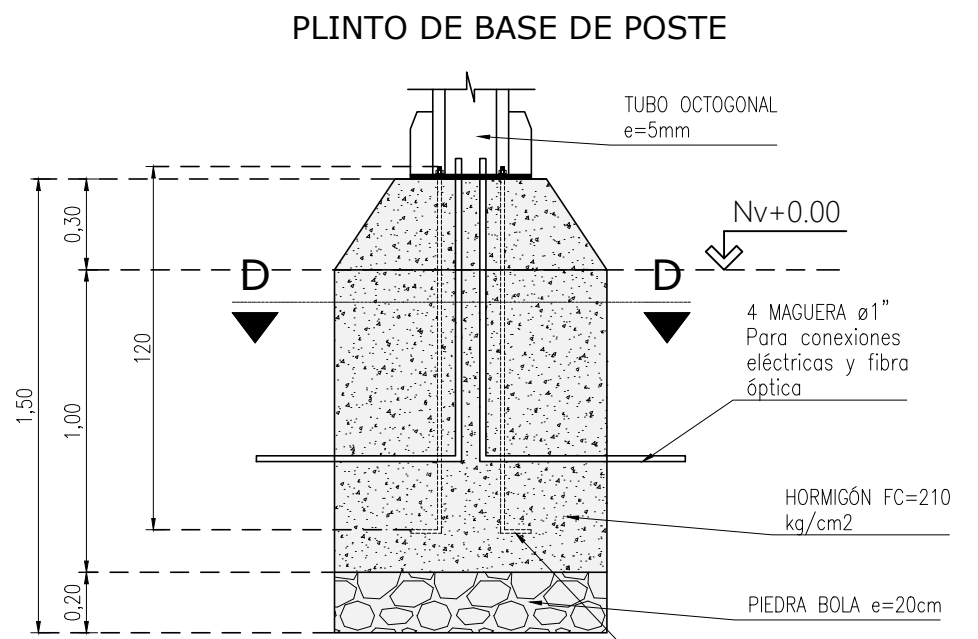
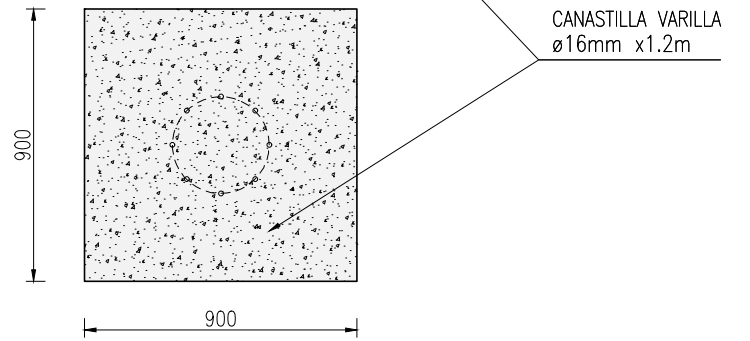


DETALLE DE POSTE
ESCALA 1/50 -Dimensión en (m)



DETALLE Z

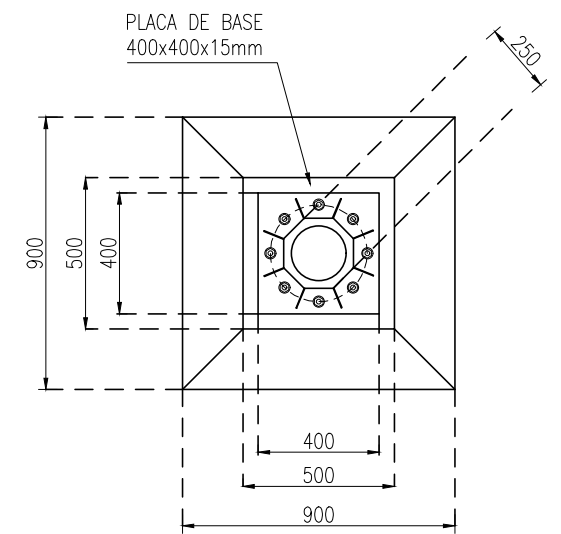
ESCALA 1/25 -Dimensión en (mm)



CORTE D-D

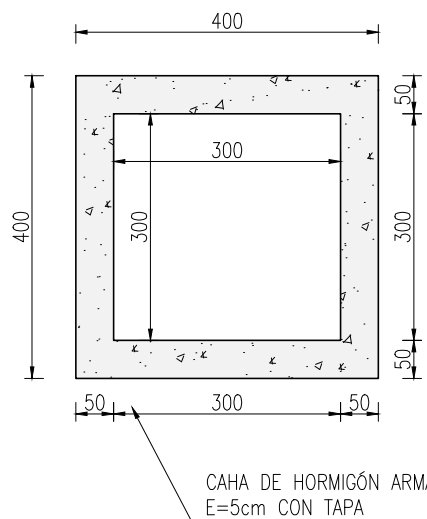
ESCALA 1/25 -Dimensión en (mm)

IMPLANTACIÓN DE POSTE



CORTE A-A

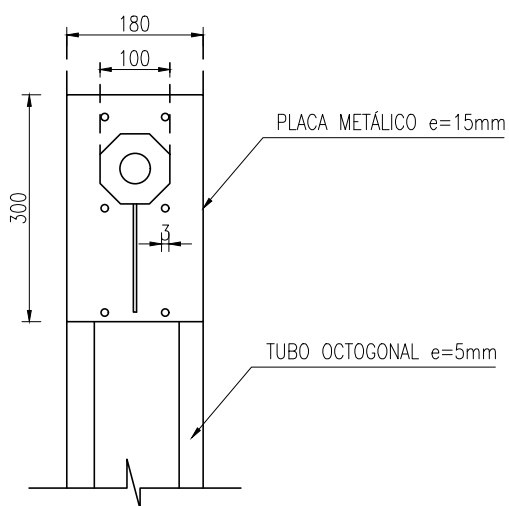
ESCALA 1/25 -Dimensión en (mm)



CAJA DE REVISIÓN H.A

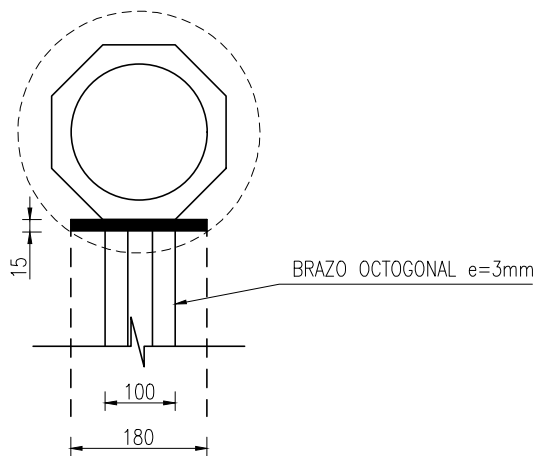
ESCALA 1/10 -Dimensión en (mm)

TRASLAPE DE UNIÓN DE TUBOS OCTOGONALES



CORTE B-B

ESCALA 1/10 -Dimensión en (mm)



DETALLE W

ESCALA 1/10 -Dimensión en (mm)

CONTIENE:

DETALLE CONSTRUCTIVO ANCLAJE PARA CÁMARAS DE VIGILANCIA

REALIZÓ:

ING. FERNANDO ROBALINO

REVISÓ Y APROBÓ:

ING. SANTIAGO MEZA

ESCALA:

INDICADAS

LÁMINA:

1

